



**ÖkoFEN**  
PELLETVERWARMING  
CHAUFFAGE A PELLETS

# De pellet- verwarming



Die  
Heizung  
für Pellets

[www.okofen.be](http://www.okofen.be)

Meermaals bekroond



Vermogen

10 kW  
15 kW  
20 kW  
25 kW  
32 kW  
36 kW  
48 kW  
56 kW

# Pellematic®



TOPRENDEMENT  
VAN

**94,7%\***

CONTINU IN  
ONTWIKKELING!

## Moderne verwarmings- techniek bespaart energie.

- ✓ Tot 90% van de energiekosten in een huishouden komen van de verwarming en de bereiding van warm water.
- ✓ Met de ÖkoFEN Pellematic verwarmt u uiterst efficiënt en kiest u bovendien voor een prijsgunstige oplossing.

**Spaar daar waar het grootste  
potentieel zich voordoet!**

De Pellematic is origineel door ÖkoFEN ontwikkeld. In 1997 was het de eerste, gecertificeerde pelletverwarming op de markt.

Tot op vandaag is het een toonaangevende uitvinding, die zowel voor nieuwbouw als voor renovaties een optimale oplossing is. Het ketelvermogen van de Pellematic wordt precies afgestemd op uw project. Uw voordeel : minder pelletverbruik door een optimale dimensionering van uw pelletketel.

U geniet van comfort door techniek van het hoogste niveau. En dit doordat ÖkoFEN het origineel steeds verder ontwikkelt en verbetert.

\* TÜV Prüfung 2009, PE 15

## De technische kwaliteiten in detail

# Pellematic®



### Manueel vullen

Als alternatief voor de volledig automatische systemen van ÖkoFEN kan u ook kiezen om uw ketel manueel te vullen.



**Meer dan 55000 ketels  
in werking.**

- ✓ Betrouwbaar
- ✓ Automatisch
- ✓ Zuinig



**Eenvoudige en snelle installatie:** geen demontage van de ketel nodig om die te transporteren en te installeren.

Nominaal vermogen

Moduleert tot

10 kW	3 kW
12 kW	4 kW
14 kW	4 kW
16 kW	5 kW
18 kW	6 kW

# Pellematic® Condens

RECORD-  
RENDEMENT

107,3%\*

## Revolutionaire pelletverwarming

- ✓ Deze ketel kan zowel op hoge (radiatoren) als op lage (vloerverwarming) temperatuurverwarming worden aangesloten.
- ✓ Gemakkelijk in te plannen en te installeren.
  - 0,53 m<sup>2</sup> en 73 x 72 x 140 cm
  - Past perfect in een hoek
- ✓ Temperatuur van 28 tot 85°C
- ✓ Superieure kwaliteit: verbrandingskamer en warmtewisselaar uit roestvrij staal



\* Volgens de norm EN 303-5 wordt voor de berekening van het rendement rekening gehouden met de onderste verbrandingswaarde (energie-inhoud zonder de in de waterdamp gebonden energie). Hierdoor stijgt het rendement bij condensatietechniek tot boven de 100% omdat de energie uit de waterdamp wel gebruikt wordt.

De technische  
bijzonderheden in detail

# Pellematic® Condens



NIEUW

## Vermogen

Nominaal	Deellast
10 kW	3 kW
12 kW	4 kW
14 kW	4 kW
16 kW	5 kW
18 kW	6 kW

# Pellematic Smart XS

Condensatieketel 4-in-1

OP SLECHTS

0,9 m<sup>2</sup>

INCL. BUFFERVAT  
EN ZON

CONDENS



### All-in-one:

Condenserende pelletketel,  
buffervat, pompgroep en  
zonnewarmtewisselaar

- ✓ Met de meest efficiënte  
pelletverwarmingstechniek  
ter wereld
- ✓ Werkt zowel met  
radiators als met vloer-  
verwarming
- ✓ Incl. warmwaterbuffer,  
pompgroep en zonne-  
warmtewisselaar (optioneel)



## De technische kwaliteiten in detail

# Pellematic® Smart XS

**CONDENS**  
Condenserende  
warmtewisselaar



Vlamtemperatuur-  
voeler

Buffervat van 335l  
voor warm water  
en zon

**E-ontsteking met  
ontstekings-  
weerstand**

zonder warme-  
luchtventilator, met  
slechts 250 W  
stroomverbruik,  
slechts enkele min.  
per ontsteking



Multi-segment-brander

**Zonnewarmtewisselaar**  
incl. gelaagdheids-  
systeem  
(kan ook achteraf  
ingebouwd worden)



Volautomatische reiniging  
van de warmtewisselaar

**Sturing via Pelletronic  
Touch**

overzichtelijk, verlicht  
grafisch display met  
symbolen en tekst



Onderdrukbeveiliging

**Gecertificeerde terug-  
brandbeveiliging**

2 luchtdichte wanden  
garanderen een absolute  
veiligheid

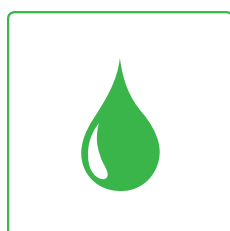
**Geïntegreerde aslade**

geoptimaliseerd voor  
lange leeg-intervallen,  
comfortabel te bedienen.  
Met een melding wanneer  
de asbox vol is.

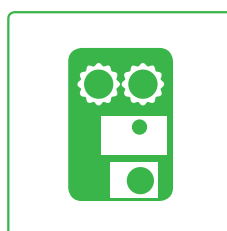
4-IN-1



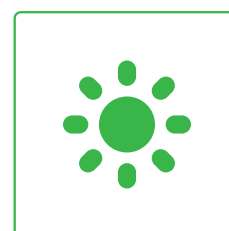
Pelletketel



Warmwater-  
bereiding



Pompgroep



Zon  
(optioneel)

Meermaals bekroond



Energie  
Genie



# Pellematic® Smart

## Vermogen

4	kW
6	kW
8	kW
10	kW
12	kW
14	kW



## 3 in 1: verwarming, buffervat en zon op slechts 1,5 m<sup>2</sup>

- ✓ **600 liter buffervat**  
voor hygiënische warmwaterbereiding in doorstroom
- ✓ **Pelletbrander met condensatietechniek**  
bespaart tot 12% brandstof
- ✓ **Volledig geïntegreerde installatie**  
Plug & heat: plaatsen, aansluiten en verwarmen
- + **Zonnetechnologie integreerbaar**  
uitbreiding met zonnewisselaar is ook later mogelijk.
- + **Hygiënische warmwaterbereiding integreerbaar**

De Pellematic Smart is speciaal ontwikkeld voor laag-energie- en passiefwoningen en verenigt een condenserende pelletketel, buffervat en zonneboiler in één compact toestel.

Dit uniek en compact toestel benut in de eerste plaats de gratis zonne-energie die door de optioneel aansluitbare zonnecollectoren geleverd kan worden. Indien nodig, zorgt de geïntegreerde condenserende pelletketel voor bijkomende warmte.

Door de extreem plaatsbesparende bouwwijze verkrijgt men met de Pellematic Smart een volledig voorgemonteerd verwarmingssysteem op slechts 1,5m<sup>2</sup>.

\* In vergelijking met alle tot 1/1/2013 openbare certificeringen volgens EN303-5. Volgens de norm EN303-5 wordt voor de berekening van het rendement rekening gehouden met de onderste verbrandingswaarde (energieinhoud zonder de in de waterdamp gebonden energie). Hierdoor stijgt het rendement bij condensatietechniek tot boven de 100% omdat de energie uit de waterdamp wel gebruikt wordt.



De technische  
bijzonderheden in detail

# Pellematic<sup>®</sup> Smart

**600l buffervat**  
voor warm water

**Bediening met  
Pelletronic Touch**

**Hoge-temperatuur-  
brandkamer**

**Condenserende pellet-  
module**  
zorgt voor de nodige  
warmte wanneer de zon  
niet schijnt

**Gemakkelijk en  
eenvoudig te reinigen  
en te onderhouden**

**Ontsteking met  
gloeiveerstand**  
van slechts 250W zorgt  
voor een snelle  
ontsteking

**Geïntegreerde asbox**  
geoptimaliseerd voor lange  
intervallen en comfortabel te  
bedienen. Met een melding  
wanneer de box vol is.

**Gemakkelijke toegang  
voor reiniging en  
onderhoud**

**Volautomatische reiniging  
van de warmtewisselaar**

**Verwarmingsverdeler**  
met de keuze voor één of twee  
verwarmingskringen.  
Deze verdeler met pompen (A+),  
mengventiel en motor is  
voorgemonteerd en bekabeld.

**Dagvoorraad**  
met een capaciteit  
van 22 kg

**Friswaterstation**  
voor hygiënische  
warmwaterproductie in  
doorstroom

**Gecertificeerde terug-  
brandbeveiliging**  
met dubbele dichting voor  
absolute veiligheid

**Luchtdebiet en  
onderdrukbeveiliging**

**Rookgasafvoer**  
de rookgastemperatuur is  
door de condensatie-  
techniek slechts 30 à 40°C

**Toevoer van de  
verbrandingslucht,**  
voor een ruimte-  
luchtonafhankelijke  
opstelling

**Condensatie-sifon**  
voor de afvoer van het  
condensaat

# ÖkoFEN\_e Stroom en warmte uit pellets

[www.okofen-e.com](http://www.okofen-e.com) | [www.facebook.com/okofen.e](https://www.facebook.com/okofen.e)





„Ik kies bewust voor pellets omwille van de stabiliteit en de gunstige verwarmingskosten voor mijn bedrijf.“  
Roger Mylle, zaakvoerder Mydibel, Croky en Bintjeshof, België

#### Vermogens

Nominaal	Deellast
36 kW	11 kW
48 kW	15 kW
56 kW	17 kW

# Pellematic® Maxi

VEEL VERMOGEN OP  
WEINIG PLAATS

## 56 kW

PERFECT VOOR HOGE  
ENERGIEBEHOEFTE

### Grote voordelen op weinig plaats

- ✓ Vermogen tot **56 kW**, flexibel aanpasbaar
- ✓ In condens uitvoering tot 64kW
- ✓ Als cascade tot **224 kW** uitbreidbaar (in condens tot 256 kW)
- ✓ Kan door elke standaarddeur van **80cm breedte**, zo spaart u ombouwkosten
- ✓ **Onderhoudsvriendelijk** en uiterst comfortabel



Meermaals bekroond



De technische  
bijzonderheden in detail

# Pellematic® Maxi



# Pellematic Maxi

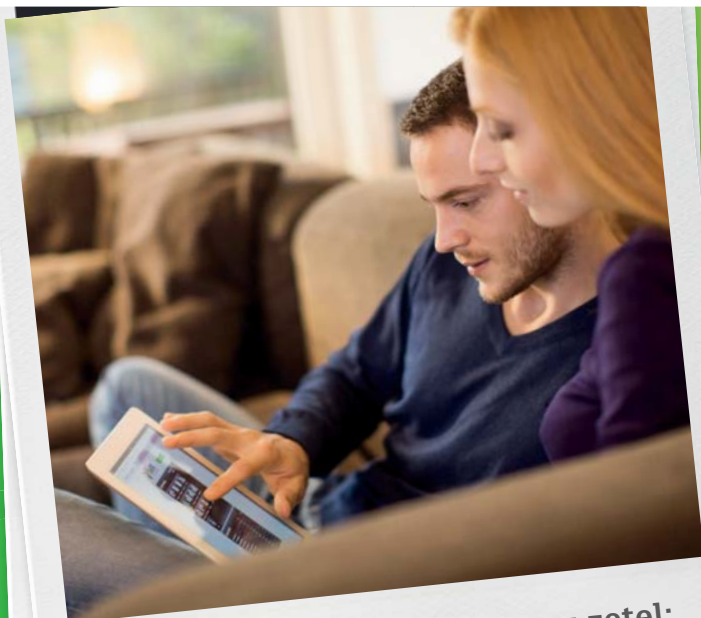
TOT 64 kW

CONDENS



NOG HOGER  
RENDEMENT  
**102,7%**





Makkelijk te regelen vanuit uw zetel:  
met de myPelletronic App

# Pelletronic Touch

DE INTELLIGENTE

## Regeling

EENVOUDIG & INTUÏTIEF

### Complexe techniek, eenvoudige sturing

- ✓ **Online weersdata**  
Regelt de verwarming naargelang de weersvoorspellingen
- ✓ **myPelletronic App**  
Makkelijke bediening, ook onderweg. Automatische energiespaarmodus.
- ✓ **WLAN functie**  
Geen kabelverbinding in stooklokaal nodig



Test de online  
versie op  
[touchdemo.oekofen.info](http://touchdemo.oekofen.info)

Meermaals bekroond



## Pelletronic Touch – De voordelen op een rijtje:



De makkelijke en intuïtieve  
comfort-bediening

### EENVOUDIG TE BEDIENEN



De menusturing van de Pelletronic Touch is **onmiddellijk duidelijk**. Het overzichtelijk, verlicht grafisch display met symbolen en tekst laat zich makkelijk en intuïtief bedienen. Zelfs de comfortabele speciale functies zijn eenvoudig toegankelijk en makkelijk te gebruiken.

### ALLES ONDER CONTROLE



Met de Pelletronic Touch regelt u **het complete verwarmings-systeem van uw huis**.

Tot zes verwarmingskringen, drie warmwaterboilers, drie buffervaten en drie zonne-installaties met elk 2 zonnekringen laten zich in elke combinatie sturen.

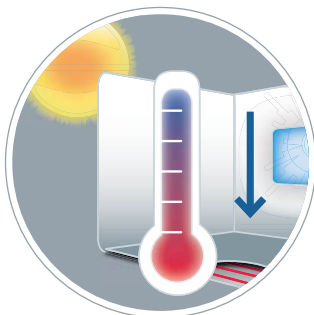
### MOBIELE BEDIENING\*



Met de Pelletronic Touch beschikt u over tal van comfortabele online functies.

De bediening van de ketel kan u volgen op het **my.oekofen.info** portaal. Naast de computer kunt u ook met tablet of smartphone via de gratis myPelletronic App uw ketel bedienen.

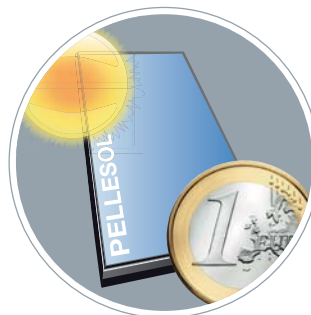
### VERWARMEN NAARGELANG WEERSVOORSPELLINGEN\*



De regelaar maakt gebruik van online live weersgegevens voor zijn locatie en regelt de ketel naargelang de verwachte zonne-uren.

Als er zonneshijn verwacht wordt, dan zal de regeling de ruimtetemperatuur volledig laten dalen. Zo is er geen oververhitting en bespaart u waardevolle verwarmingsenergie.

### NOG MEER GRATIS ENERGIE\*



Eigenaars van een zonne-installatie zullen tevreden zijn: het nieuwe Touch werkingssysteem verhindert de ketel om te verwarmen, als er zon en dus gratis energie uit de zonnecollectoren voorhanden is. Zo spaart u nog meer pellets.

### AUTOMATISCHE ENERGIESPAARMODUS\*



Van zodra u zich op een door u gedefinieerde afstand van uw huis verwijderd, herinnert de App u eraan om de energiespaarmodus te activeren. Deze laat de ruimtetemperatuur dalen en helpt u zo om te besparen op verwarmingskosten.

\* Functies zijn voorhanden als er internetverbinding is. Hou rekening met speciale installatie-eisen. Meer info bij uw ÖkoFEN-specialist.

Flexibel & individueel  
Volledig aangepast aan uw wensen:

# Opslag- systemen

3 OP 4  
KIEST DIT  
SYSTEEM



Bevindt de pelletvoorraad zich net naast de verwarmingsketel, dan is een schroefstelsysteem meestal de ideale oplossing. Bij grotere afstanden transporteert het vacuümzuigsysteem de pellets snel en betrouwbaar naar de verwarmingsketel.

## TEXTIELSILO FLEXILO

De meest gebruikte opslagmogelijkheid: gunstige kostprijs, snelle montage, stofdicht, luchtdoorlaatbaar, beschikbaar in vele varianten en toepasbaar in vochtige ruimtes.

[01] Textielsilo en ketel kunnen tot max. 20 m van elkaar verwijderd zijn

[02] Textielsilo en ketel bevinden zich in één ruimte

## VOORRAADRUIMTE

De klassieke manier van pelletopslag: Bestaande ruimtes kunnen optimaal gebruikt worden, De pelletopslag wordt volledig geleidigd.

[03] Voorraadruimte en ketel kunnen tot max. 20m van elkaar verwijderd zijn.

[04] Voorraadruimte en ketel bevinden zich net naast elkaar.



Ongelooflijk  
aanpasbaar

# Verkrijgbaar in meer dan 40 formaten: van 450kg tot 12 ton



**FLEXILO TEXTIELSILO**

Deze oplossingen voor pelletopslag zijn afgestemd op de ÖkoFEN-pelletketels. De silo bestaat uit geveven polyesterstof met een metaaldraad.

De hoogwaardige stof is stofdicht, luchtdoorlatend, en antistatisch. Snel en gemakkelijk te monteren. De Flexilo is beschikbaar in talrijke varianten en geschikt voor zowel schroef als vacuüm pellettransport. Afwijkende groottes zijn op aanvraag beschikbaar.



**FLEXILO COMPACT TEXTIELSILO**

De gepatenteerde verdere ontwikkeling van de standaard Flexilo: een functionele oplossing met trekveren die het toelaat om tot 60% meer opslagcapaciteit te creëren op dezelfde oppervlakte.

De ingebouwde schroef en het beproefde veersysteem zorgen voor het volledig ledigen van de silo.

De compacte silo is beschikbaar in twee varianten : voor hoge of lage ruimtes. Zelfs bij beperkte plafondhoogte (minimum 200 cm) is het mogelijk grotere volumes pellets te stockeren.

## FLEXILO COMPACT · MINIMUM PLAFONDHOOGTE 215 CM

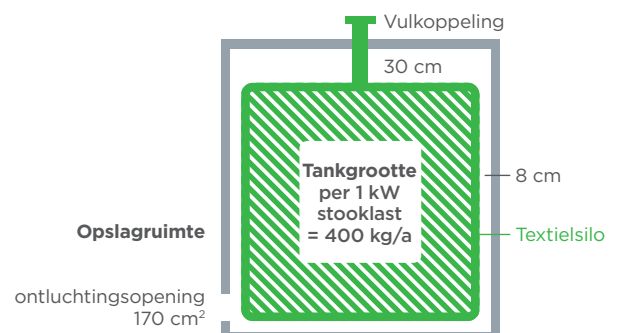
Art.Nr.	Lengte	Breedte	Hoogte*	Vulcapaciteit**
KGT1814	1.840 mm	1.440 mm	1.970 mm	2,7 - 3,3 ton
KGT1818	1.840 mm	1.840 mm	1.970 mm	3,4 - 4,0 ton
KGT2614	2.580 mm	1.440 mm	1.970 mm	4,0 - 4,7 ton
KGT2618	2.580 mm	1.840 mm	1.970 mm	5,0 - 6,2 ton
KGT2620	2.580 mm	2.040 mm	1.970 mm	5,5 - 7,0 ton
KGT2626	2.580 mm	2.580 mm	1.970 mm	7,5 - 8,5 ton

## FLEXILO · MIN PLAFONDHOOGTE 215 CM

Art.Nr.	Lengte	Breedte	Hoogte*	Vulcapaciteit**
S110	1.100 mm	1.100 mm	1.350 mm	450 kg (Handbevulling)
S160H	1.700 mm	1.700 mm	1.970 mm	2,0 - 2,5 t
S190H	2.040 mm	2.040 mm	1.970 mm	2,8 - 3,2 t
S220H	2.300 mm	2.300 mm	1.970 mm	3,1 - 3,6 t
S260H	2.580 mm	2.580 mm	1.970 mm	4,0 - 4,6 t
S2216H	2.300 mm	1.700 mm	1.970 mm	2,7 - 3,1 t
S2219H	2.300 mm	2.040 mm	1.970 mm	3,0 - 3,4 t
S2619H	2.580 mm	2.040 mm	1.970 mm	3,0 - 3,6 t
S2622H	2.580 mm	2.300 mm	1.970 mm	3,6 - 4,2 t

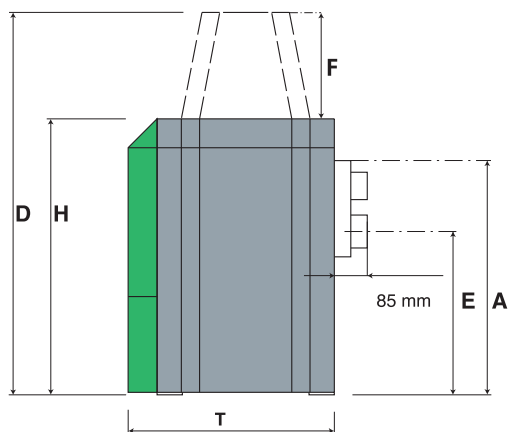
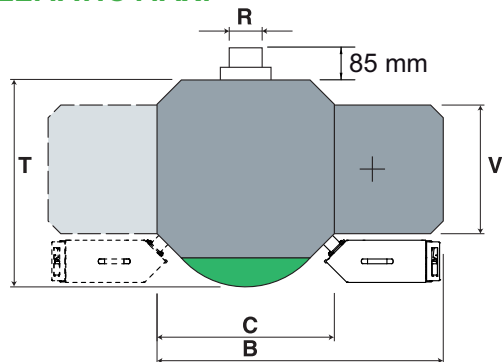
\* Hoogte staander \*\* De vulcapaciteit is afhankelijk van het schutgewicht van de pellets (kg/m<sup>3</sup>) en de plafondhoogte kan tot 20% verschillen. Voor de maximale capaciteit moet een plafondhoogte van min. 240 cm, of 215 cm bij bij KGT...N gegeven zijn.

**Opmerking:** Flexilo ook verkrijgbaar in speciale hoogtes



# Technische gegevens

## PELLEMATIC PELLEMATIC MAXI

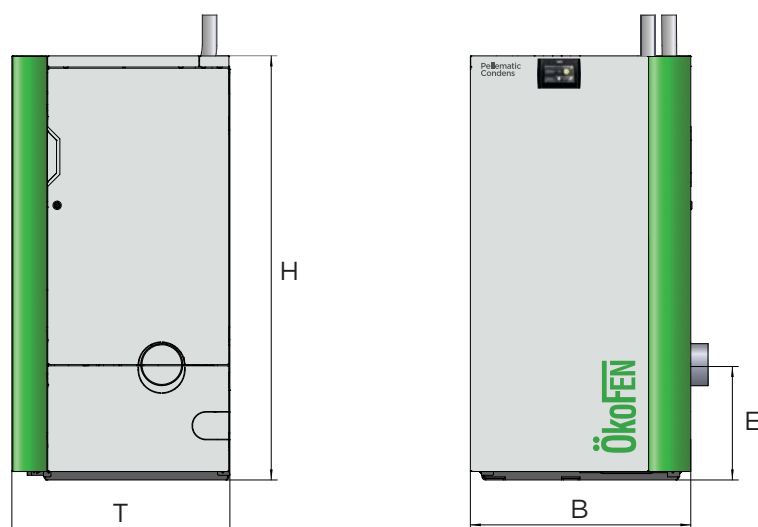


Ketel - Type		PE(S)10	PE(S)12	PE(S)15	PE(S)20	PE(S)25	PE(S)32	PES36	PES48	PES56
Ketel - Nominaal vermogen	kW	10	12	15	20	25	32	36	48	56
Ketel - Vermogen deellast	kW	3	3,4	5	6	8	10	11	15	17
B - Breedte - Totaal	mm	1130	1130	1130	1130	1186	1186	1297	1297	1297
C - Breedte - Ketel	mm	700	700	700	700	756	756	862	862	862
H - Hoogte - Ketel	mm	1090	1090	1090	1090	1290	1290	1553	1553	1553
D - Hoogte - Zuiginstallatie	mm	1392	1392	1392	1392	1592	1592	1855	1855	1855
F - Hoogte - Vuleenheid	mm	302	302	302	302	302	302	302	302	302
T - Diepte - Ketel	mm	814	814	814	814	870	870	990	990	990
V - Diepte - Branderbekleding	mm	508	508	508	508	508	508	508	508	508
Inbrengbreedte	mm	690	690	690	690	750	750	790	790	790
Voor- en terugloop - Afmeting	"	1"	1"	1"	1"	5/4"	5/4"	2"	2"	2"
A - Voor- en terugloop - Aansluithoogte	mm	905	905	905	905	1110	1110	1320	1320	1320
E - Rookgaskanaal - Aansluithoogte	mm	645	645	645	645	844	844	1040	1040	1040
Gewicht	kg	242	242	246	250	316	320	602	606	610
Ketelrendement op vollast	%	92,4	92,5	92,6	92,4	91,9	91,4	92,3	92,5	93
Ketelrendement op deellast	%	92,75	92,1	91,1	91	91,1	91,2	91	91,1	91,1
Waterinhoud	l	66	66	66	66	104	104	135	135	135
Brandkamertemperatuur	°C	900-1100	900-1100	900-1100	900-1100	900-1100	900-1100	900-1100	900-1100	900-1100
Brandkamerdruk	mbar	-0,01	-0,01	-0,01	-0,01	-0,01	-0,01	-0,01	-0,01	-0,01
Nodige onderdruk vollast / deellast	mbar	0,08/0,01	0,08/0,03	0,08/0,03	0,08/0,03	0,08/0,03	0,08/0,03	0,08/0,03	0,08/0,03	0,08/0,03
Rookgastemperatuur vollast*	°C	120-140	120-140	160	160	160	160	160	160	160
Rookgastemperatuur deellast*	°C	80-100	80-100	100	100	100	100	100	100	100
Rookgasmassa vollast	kg/h	18,75	22,5	28,2	37,6	45,1	52,6	67,7	90,2	105,2
Rookgasmassa deellast	kg/h	5,45	6,4	9,4	11,3	13,5	16,2	20,7	28,2	31,9
Rookgasvolume vollast	m <sup>3</sup> /h	21,9	26	34,9	46,5	55,8	74,4	83,7	111,6	130,2
Rookgasvolume deellast	m <sup>3</sup> /h	5,8	6,8	10	12	14,4	17,2	22	30	34,1
Rookgaskanaal (aan ketel) - diameter	mm	130	130	130	130	150	150	180	180	180
Schouw - diameter	volgens schouwberekening									
Schouw - uitvoering	vochtbestendig									
Elektrische aansluiting	230 VAC, 50 Hz, 6 A bij voedingschroef, 16 A bij vacuümzuigsysteem									
Elektrische aansluiting bij tandeminstallatie	400 VAC, 50 Hz, 16 A bij vacuümzuigsysteem									

\* Rookgastemperatuur kan veranderd worden  
Technische wijzigingen onder voorbehoud



# Technische gegevens



## PELLEMATIC CONDENS

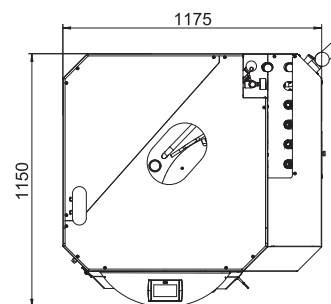
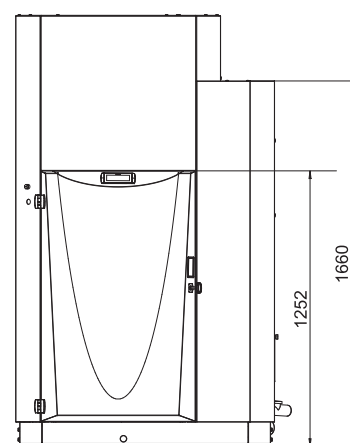
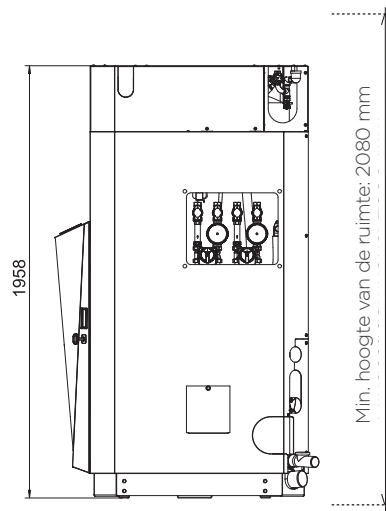
Ketel - Type		PEK2-10	PEK2-12	PEK2-14	PEK2-16	PEK2-18
Ketel - Nominaal vermogen	kW	10	12	14	16	18
Ketel - Vermogen deellast	kW	3	4	4	5	6
B - Breedte	mm	732				
H - Hoogte	mm	1408				
T - Diepte	mm	724				
Inbrengmaat	mm	660				
Voor- en terugloop - Afmeting	duim	1"				
Voor- en terugloop - Aansluithoogte	mm	1456				
E - Rookgaskanaal - Aansluithoogte	mm	377				
Gewicht zonder water incl. verpakking	kg	185				
Ketelrendement op vollast	%	105,5	106	106,4	106,9	107,3
Ketelrendement op deellast	%	103,4	103,7	103,9	104,2	104,4
Waterinhoud	l	72				
Brandkamertemperatuur	°C	400-900				
Rookgastemperatuur vollast*	°C	35° - 50°				
Rookgastemperatuur deellast*	°C	35° - 50°				
Rookgasmassa vollast	kg/h	18,9	21,9	24,8	27,8	30,7
Rookgasmassa deellast	kg/h	5,7	6,8	8	9,1	10,3
Rookgasvolume vollast	m <sup>3</sup> /h	14,5	16,8	19,1	21,3	23,6
Rookgasvolume deellast	m <sup>3</sup> /h	4,4	5,2	6,1	7	7,8
Rookgaskanaal (aan ketel) - diameter	mm	132 (binnen)				
Schouw - diameter	volgens schouwberekening min. 130 mm					
Schouw - uitvoering	geschikt voor condensatie - vaste brandstoffen - vochtbestendig N1 of P1 (volgens schouwberekening)					
Elektrische aansluiting	230 VAC, 50 Hz, 16 A					

\* Rookgastemperatuur kan veranderd worden  
Technische wijzigingen onder voorbehoud

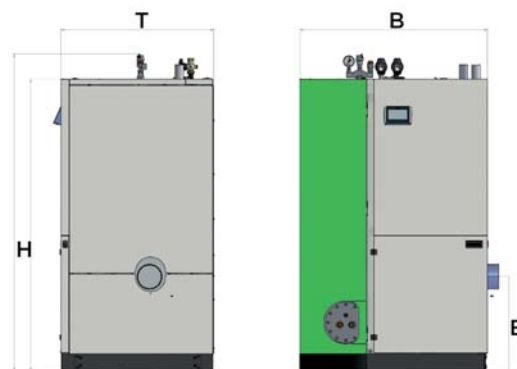
# Technische gegevens

## PELLEMATIC SMART

		4 - 8 kW	10 - 14 kW
Brander - Nominaal vermogen	kW	3,9 / 6 / 7,8	10 / 12 / 14
Breedte - Totaal	mm	1175	1175
Hoogte - Totaal	mm	1958	1958
Hoogte - Vuleenheid	mm	1660	1660
Diepte - Totaal	mm	1150	1150
Inbrenghoogte	mm	790	790
Kiphoogte	mm	1970	1970
Voor- en terugloop - Afmetingen	"	3/4" F	3/4" F
Voor- en terugloop - Aansluithoogte	mm	1330	1330
Rookgaskanaal - Aansluithoogte	mm	490	490
Condensafvoer - Aansluithoogte	mm	175	175
Gewicht - volledig ingericht, zonder water	kg	490	495
Rendement vollast	%	100,0 / 103,3 / 106,1	105,9 / 105,6 / 105,3
Waterinhoud	l	605	605
Nodige onderdruk vollast / deellast	mbar	0,05	0,05
Rookgastemperatuur vollast	°C	35° - 50°	35° - 50°
Rookgasmassa vollast (gedroogde rookgassen)	kg/h	9,5 / 12,8 / 15,8	17,5 / 21 / 24,5
Rookgasvolume vollast	m <sup>3</sup> /h	7,3 / 9,8 / 12,2	13,5 / 16,2 / 18,8
Rookgaskanaal (aan ketel) - diameter	mm	132 (binnen)	132 (binnen)
Schouw - diameter		min. 130 mm (naargelang schouwberekening)	
Schouw - uitvoering		vocht- en roetbrandbestendig (N1 of P1)	
Aansluiting verselucht - diam. (buiten)	mm	75	75
Elektrische aansluiting		230 VAC, 50 Hz, 16 A bij vacuümzuigsysteem	
Volume pelletvoorraad	kg	32 / 42 (bij handbevulling)	
Max. toegelaten werkingsdruk			
Verwarming	bar	3	3
Warmtewisselaar sanitair warm water	bar	6	6
Zonnewarmtewisselaar	bar	6	6
Inhoud warmtewisselaar:			
Warmtewisselaar sanitair warm water	l	0,8	0,8
Zonnewarmtewisselaar	l	2	2
Warmte-isolatie:			
Mantel - Glaswol met glasvezel-coating 0,035 W/mK	mm	100	100
Tabdebiet friswaterstation		25 l/min bij 60°C buffertemperatuur en 45°C warmwatertemperatuur	



# Technische gegevens



## PELLEMATIC SMART XS

		SmartXS 10	SmartXS 12	SmartXS 14	SmartXS 16	SmartXS 18
Nominaal vermogen	kW	10,3	12	14	16	18
Deellast	kW	3,1	3,6	4,2	4,8	5,4
B - Breedte - Ketel	mm	1040				
Breedte incl. voorraad voor handbevulling	mm	1455				
H - Hoogte - totaal	mm	1800				
Hoogte - Vuleenheid (bij handbevulling)	mm	1440				
T - Diepte - totaal	mm	850				
Inbrengbreedte	mm	730				
Kiphoogte	mm	1680				
Voor- en terugloop aansluiting Ø		DN25/R1" F				
Voor- en terugloop - Aansluithoogte	mm	1755				
E - Aansluithoogte rookgaskanaal	mm	445				
Aansluithoogte condensleiding	mm	230				
Gewicht zonder Anbauten, niet verpakt	kg	160				
Rendement nominaal condenserend	%	101				
Waterinhoud	l	335				
Rookgastemperatuur vollast condensatie	°C	40 - 80				
Rookgasmassa vollast condensatie	kg/h	20,4	20,9	25,3	27,8	30,2
Rookgasvolume deellast condensatie	m <sup>3</sup> /h	15,7	16,1	19,5	21,4	23,3
Rookgaskanaal (aan ketel)	mm	132 (innen)				
Diameter schouw		min. 130 mm volgens schouwberekening				
Uitvoering schouw		geschikt voor condensatie - vast brandstoffen - vochtbestendig N1 of P1 (volgens schouwberekening)				
Elektrische aansluiting		230 VAC / 50 Hz / 16 A / 1930W				
Inhoud pellets tussenvoorraad	kg	32				
<b>Max. werkingsdruk:</b>						
Testdruk ketel	bar	4,6				
Ketel	bar	3				
Friswatermodule	bar	6				
Zonnewarmtewisselaar	bar	6				
<b>Inhoud warmtewisselaar:</b>						
Warmtewisselaar sanitair warm water	l	0,8				
Zonnewarmtewisselaar inhoud	l	0,75				
<b>Isolatie:</b>						
Mantel		Speciale wol met glaszijdel laag 0,035W/mK, 100mm				
Friswatermodule - tapdebiet	l/min	21 l/min bij 60°C buffertemp. / 45°C WW temp				

# Pellematic CONDENS

107,3%  
RECORD-RENDEMENT



**ÖkoFEN**  
PELLETVERWARMING  
CHAUFFAGE A PELLETS



**PEL Energie**  
IMPORTEUR ÖkoFen

**PEL Energie**

Middenweg 1, 1703 RA Heerhugowaard

Tel.: +31 (0) 226 / 315919

info@pelenergie.nl

www.pelenergie.nl

www.okofen.be