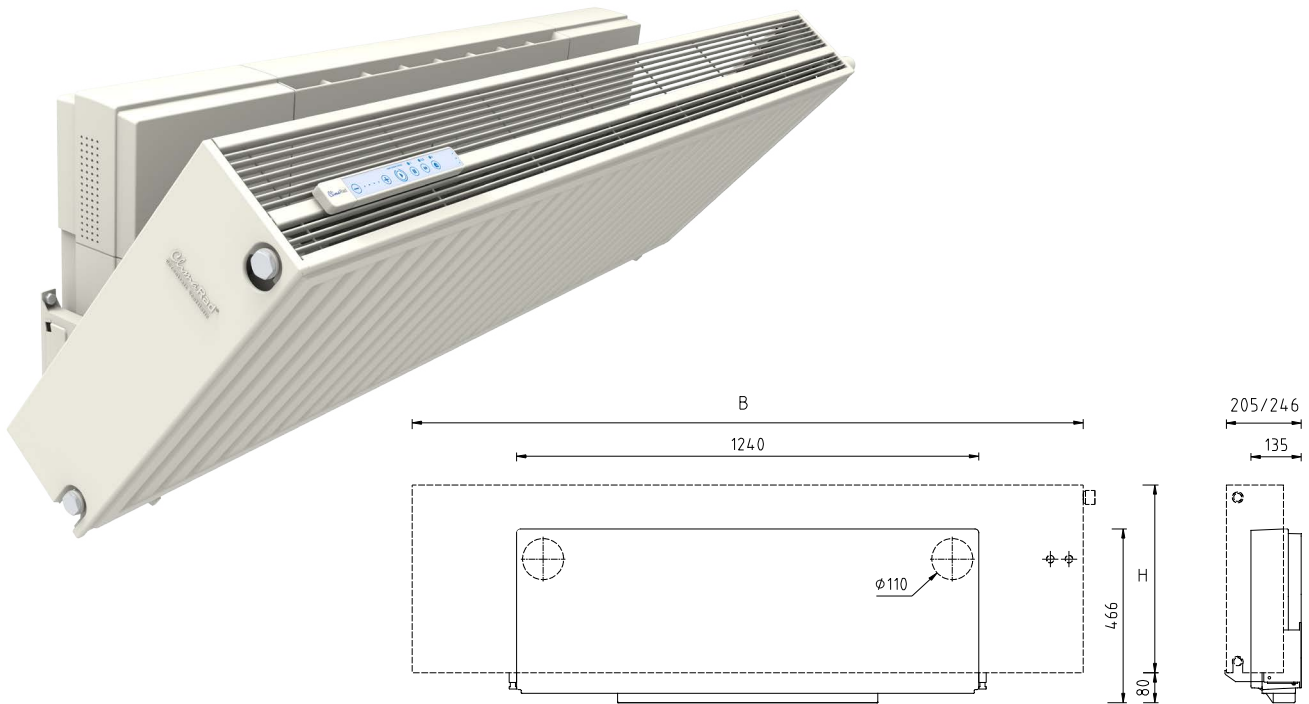


ClimaRad 2.0

De ClimaRad 2.0 is een zeer innovatieve ventilatie-unit met een ingebouwde warmtewisselaar en sensoren voor CO₂, luchtvochtigheid en binnen- en buitentemperatuur. De ventilatie-unit (WTW) zit 'verstopt' achter een kantelbare radiator. Hiermee wordt nauwelijks ruimte in beslag genomen. De ClimaRad 2.0 verzorgt ventilatie en verwarming per vertrek en wordt geplaatst tegen een buitenmuur. Toevoer en afvoer van lucht vinden dus rechtstreeks plaats door de gevel, waarbij de toegevoerde lucht wordt voorverwarmd.



Breedte, hoogte en diepte afhankelijk van radiator type

ClimaRad 2.0

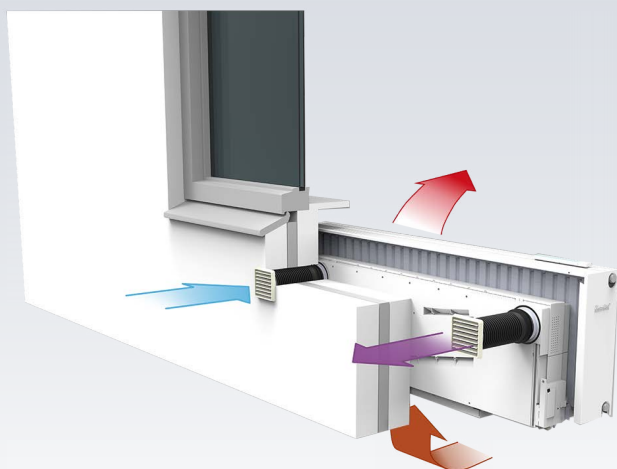
Afmetingen:	1240x466x135 mm (bxhxd)
Aansluitingen:	2 x Ø 110 mm
Ventilatie-debiet (max.):	125 m ³ /h
Sensoren:	CO ₂ , RV, RF (vraaggestuurd)
Geluidsreductie over de gevel:	51 dB
Aangesloten vermogen:	65 W (230 VAC/50Hz)
Elektrische beschermingsklasse:	Klasse II (dubbel geïsoleerd)
Specifiek ingangsvermogen (SPI):	0,12 W/(m ³ /h)
Standby verbruik:	0,5 W
Warmtewisselaar:	Tegenstroom tot 90% rendement
Kleppen:	Automatisch sluitende kleppen voor toe- en afvoer
Luchtfilters:	HAF-filter (klasse 7)
Energielabel:	A+
Gewicht:	19 kg

Assortiment en afgiftes (75/65/20°C EN442) ClimaRad 2.0 Radiatoren

Breedte in mm (B)	Hoogte 400 mm (H)		Hoogte 500 mm (H)	
	Type 21s	Type 22	Type 21s	Type 22
1500	1.494 W		1.766 W	
1800	1.793 W		2.119 W	
2100	2.092 W	2.806 W	2.472 W	3.350 W
2400	2.390 W	3.206 W	2.825 W	3.828 W
2700	2.689 W	3.607 W	3.178 W	4.307 W
3000 *	2.988 W		3.531 W	

* ClimaRad tandemuitvoering mogelijk bij deze radiatorlengte

Het werkingsprincipe



De voordelen:

- Minimale borstweringshoogte is 520 mm
- CO₂ - en RV-sturing
- Filters, klasse F7
- Warmtewisselaar rendement tot 90%
- In grote woonkamers toepasbaar (o.b.v. gelijkwaardigheidsverklaring TNO)
- Automatisch sluitende kleppen waardoor tochtvrije ventilatie wordt gegarandeerd (ook bij hoogbouw)
- Optioneel geïntegreerde communicatiemodule voor opname in Gebouw Beheer Systeem

ClimaRad[®]
Decentrale ventilatie

ClimaRad BV
Lübeckstraat 25
7575 EE Oldenzaal
Nederland

Tel. +31 (0) 541 358 130
e-mail: info@climrad.com
www.climrad.com



Bekijk de ClimaRad Solutions
voor de markten wonen, werken en zorg.